

中华人民共和国国家标准

GB/T 2423.52—2003/IEC 60068-2-77:1999

电工电子产品环境试验 第2部分： 试验方法 试验77：结构强度与撞击

**Environmental testing for electric and electronic products—
Part 2: Test methods—Test 77: Body strength and impact shock**

(IEC 60068-2-77:1999, Environmental testing—Part 2-77: Test—Teat 77—
Body strength and impact shock, IDT)

2003-11-24 发布

2004-08-01 实施

中华人民共和国国家质量监督检验检疫总局
中国国家标准化管理委员会 发布

前 言

本部分为 GB/T 2423《电工电子产品环境试验 第 2 部分:试验方法》中的一部分,等同采用 IEC 60068-2-77:1999《环境试验 第 2 部分:试验方法 试验 77:结构强度与撞击试验》(英文版)。

本部分与 IEC 60068-2-77:1997 所有段落和图表都保持一致,章节的编号在符合 GB/T 20000.2—2001 的前提下也尽可能保持一致。按照汉语习惯在叙述和表达的语言方式上略有改编。为便于使用,本部分做了下列编辑性修改:

- a) “本国际标准”一词改为“本部分”;
- b) 用小数点“.”代替作为小数点的逗号“,”;
- c) 删除国际标准的前言。

本部分的附录 A 为资料性附录。

本部分由信息产业部提出。

本部分由全国电工电子产品环境试验标准化技术委员会机械分技术委员会归口。

本部分起草单位:信息产业部电子第五研究所。

本部分起草人:阳川、张铮。

电工电子产品环境试验 第2部分:试验方法

试验 77:结构强度与撞击

1 范围与目的

GB/T 2423 的本部分给出了两种试验方法:结构强度和撞击。这两种方法适用于由玻璃或烧结材料制成的表面安装器件(SMDs),如电容器、电阻器和含有铁氧体的电感器等器件的试验。

两种试验方法的目的是为了评价在安装期间和安装之后施加到表面安装器件上的机械应力;两种试验检测的是不同的机械应力。具体应用哪种试验方法,在相关元器件的规范中应予以规定。

2 规范性引用文件

下列文件中的条款通过 GB/T 2423 的本部分的引用而成为本部分的条款。凡是注日期的引用文件,其随后所有的修改单(不包括勘误的内容)或修订版均不适用于本部分,然而,鼓励根据本部分达成协议的各方研究是否可使用这些文件的最新版本。凡是不注日期的引用文件,其最新版本适用于本部分。

IEC 60194:1999 印制板设计、制造和组装 术语和定义

3 术语和定义

为了达到 GB/T 2423 的本部分试验的目的,采用 IEC 60194 给出的术语和定义。

4 试验方法

4.1 结构强度试验

本试验用于评价在安装期间表面安装器件直接垂直安装在印刷电路板上的外部静态力对表面安装器件结构强度的影响。

注:本试验评价的是表面安装器件的结构强度,而不是器件体的连接端与焊接处表面的粘附强度,粘附强度试验在 GB/T 2423.29 中有规定。

本试验模拟的是一个相当低速的装配机器在抓握和安装就位过程中对表面安装器件所施加的静态力。

静态力对器件的影响与动态力不同,动态力的影响用下面单独描述的撞击试验来评价。本试验模拟的是将表面安装器件安装到印刷电路板期间或安装之后作用到表面安装器件上的机械应力。有关详细规范应引用本试验方法。

4.2 撞击试验

本试验用于评价表面安装器件耐机械撞击的能力。本试验模拟的是高速装配机器抓握和移位工具所产生的动态力。动态力对器件的影响与静态力不同,有关详细规范应引用本试验方法。

5 试验

5.1 试验设备

a) 结构强度试验设备

该设备能施加一个规定的力到样品上,并能保持试验载荷到规定的持续时间。试验时,压头顶端的长度 L 要宽于待试样品的宽度 W 。除非相关规范另有规定,否则压头顶端的形状均应倒成半径为

GB/T 2423.52—2003/IEC 60068-2-77:1999

0.5 mm圆角。压头的厚度未做规定,见图 1。如果由于所试样品的形状、结构或其他原因不能满足这一技术条件,则压头的形状就应在相关规范中予以规定。

b) 撞击试验设备

该设备应能对样品施加规定的势能,设备原理图如图 4,势能由下式确定:

$$E_p = mgh \cdot 10^{-7}$$

式中:

E_p ——势能,单位为焦耳(J);

m ——试验载荷(夹套、承载轴和附加砝码的质量),单位为克(g);

g ——重力加速度,单位为厘米每平方秒(cm/s^2);

h ——高度,单位为米(m)。

该设备应能通过跌落负载(夹套和砝码)对样品施加规定的冲击能量,如图 5 所示。当夹套和砝码跌落时设备不应承受明显的摩擦。设备基座应由至少 1 cm 厚的金属制成,其重量超过 2 kg,其面积要比受试样品大许多。在基座下面不应垫有可能会降低冲击能量的材料,如合成橡胶层。该设备应平放在混凝土地面或者与混凝土相等强度的结构上。夹持样品的夹具,其结构和尺寸应在相关的规范中给出。

5.2 预处理

需要预处理的受试样品应按有关规范进行预处理。

5.3 初始检测

应在光线充足(如 2000 lx)的情况下用至少 10 倍的放大镜对样品进行外观检查。如果相关规范有规定,还应对样品的电性能和(或)力学性能进行检测。

5.4 试验步骤

5.4.1 试验方法 1:结构强度试验

试验应按下面步骤进行:

- 除非相关规范另有规定,否则样品应放在如图 2 和图 3 所示的支座上,并使样品两端对称地置于支座。试验台应水平地放在坚固的平面上,这样对样品施加负载,就不会对试验结果产生影响。图 2 中 A 截面楔形角度应大于 70° ,但小于 90° 。
- 相关规范应根据不同类型的表面安装器件规定其支座及形状,典型例子如图 2、图 3 所示。
- 使用如图 2 和图 3 所示的压头对样品中央施加压力,使其在 5 s 内达到规定值,该压力的保持时间为 $10 \text{ s} \pm 1 \text{ s}$ 。除非相关规范另有规定,否则该力应为 10 N。
- 除非相关规范另有规定,否则在负载作用期间应对样品进行电性能测试。

5.4.2 试验方法 2:撞击试验

试验应按下面的步骤进行:

- 将样品安装到图 5 所示的装置上,沿三个轴向(x, y, z)从跌落高度将负载施加到样品表面中央,每轴向一次(如图 6a)所示。如果因为样品形状或端部结构(如图 6b)导致在三个轴向施加负载有难度,可参考相关规范。
- 试验载荷(夹套、承载轴和附加砝码的重量)应从规定跌落高度以自由跌落的方式施加到样品上。根据相关规范,可将附加砝码施加到承载轴上。夹套顶端形状如图 7 所示。对于一个高或宽为 2.0 mm~4.0 mm 之间的矩形样品或长度为 2.0 mm~4.0 mm 之间的柱形样品,夹套顶端的直径应为 1.8 mm;而对 4.0 mm 或大于 4.0 mm 的样品,夹套顶端的直径应为 4.0 mm。如果考核样品的机械适应性,夹套尖端的硬度应适合被试样品的力学性能。

5.5 恢复

试验后的样品需要进行恢复处理的,应在相关规范中予以规定。

5.6 最终检测

试验结束后,应在光线充足(如 2000 lx)的情况下用至少 10 倍的放大镜对样品的外观进行检查,看其是否有损坏,如破裂或缺陷等。如果还要对样品做电性能和(或)力学性能检测,则应在相关规范中予以规定。

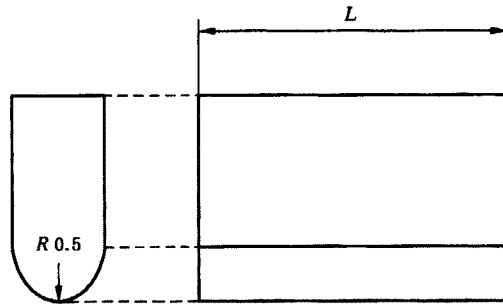
6 有关规范应给出下列信息

当有关规范包含结构强度与撞击试验时,就应声明哪些条款是必须执行的,哪些是选用的。

	条款
a) 试验方法:结构强度试验或撞击试验或两者均需进行的试验	4.1,4.2
b) 结构强度试验压头的形状	5.1a)
c) 撞击试验中样品夹具的结构和尺寸	5.1b)
d) 预处理方法	5.2
e)* 初始检测	5.3
f) 支座	5.4.1a),5.4.1b)
g)* 负载	5.4.1c)
h) 试验中检测	5.4.1d)
i) 负载方向和高度	5.4.2a)
j)* 夹套和承载轴的负载质量	5.4.2b)
k) 附加砝码	5.4.2b)
l)* 恢复条件	5.5
m)* 最终检测	5.6
n) 合格判据	5.6

* 表示必须执行。

单位为毫米



注：当样品长度 L 小于或等于 2 mm 时，压头顶端的半径(R)宜为 0.2 mm。

图 1 压头

单位为毫米

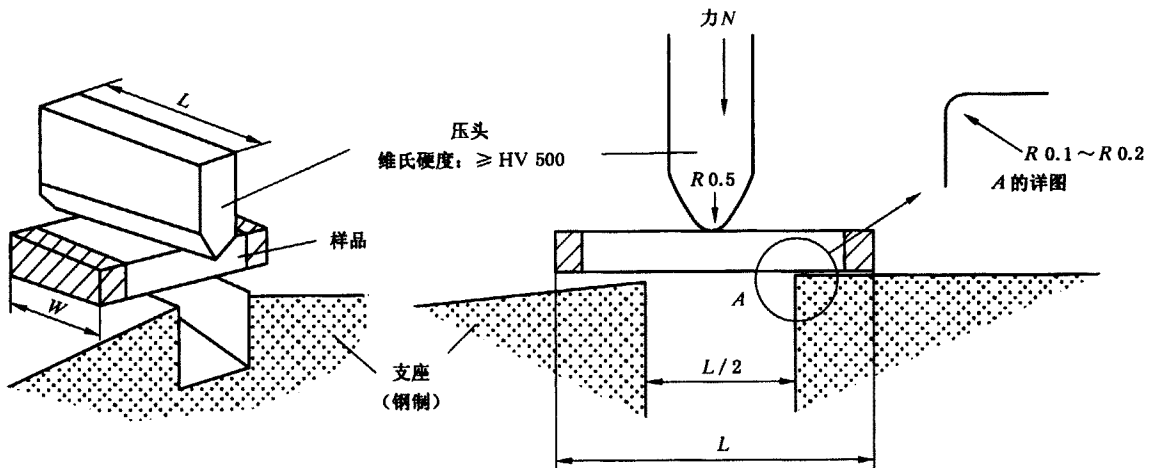
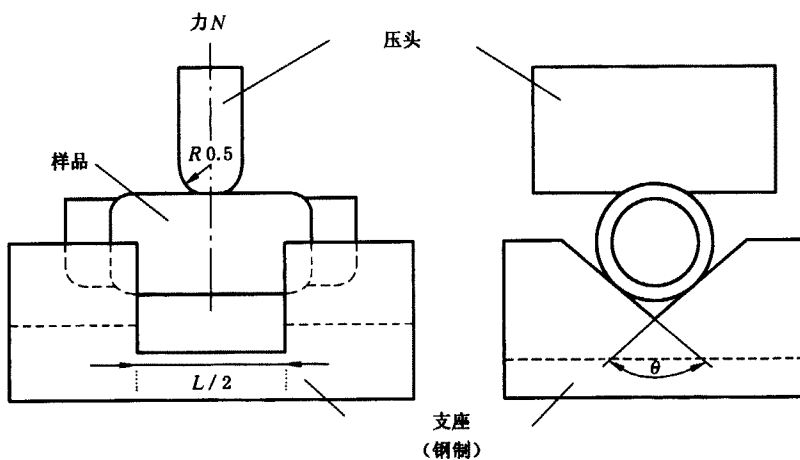


图 2 结构强度试验图例(样品是多层陶瓷电容器)



L ——样品长度；

θ —— $\theta=90^\circ$ 。

图 3 结构强度试验图例(样品是圆柱形陶瓷电容器)

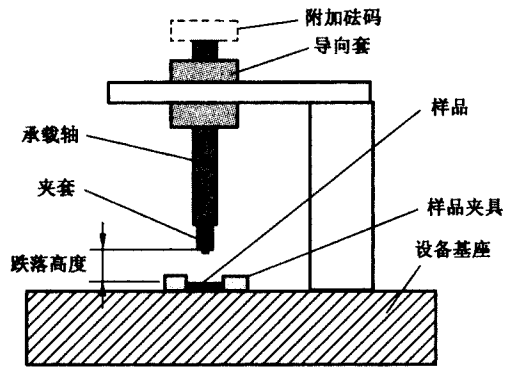


图 4 试验设备原理图

单位为毫米

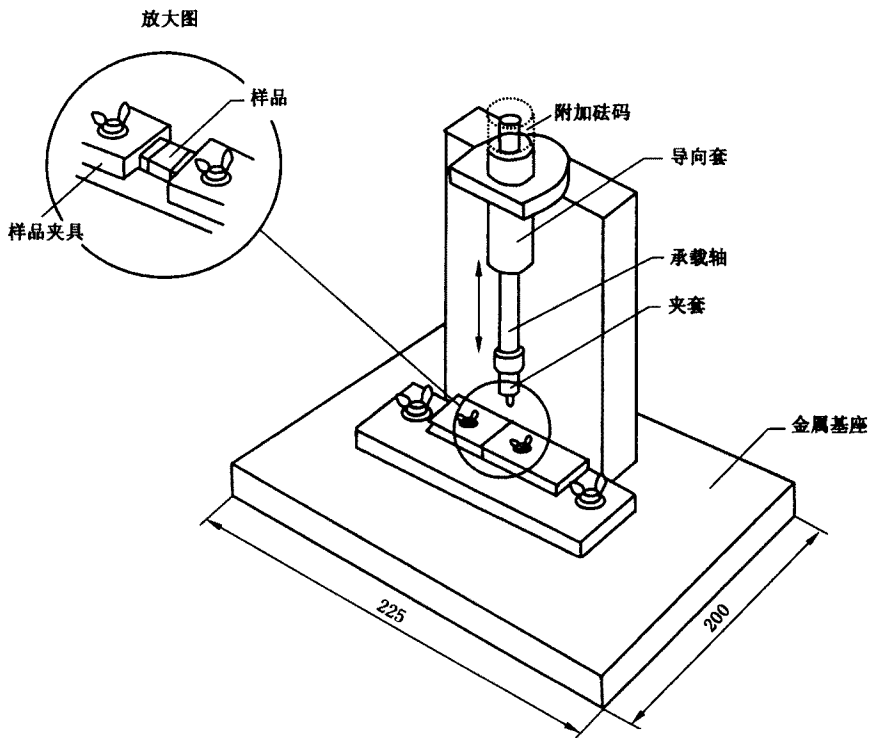


图 5 撞击试验设备

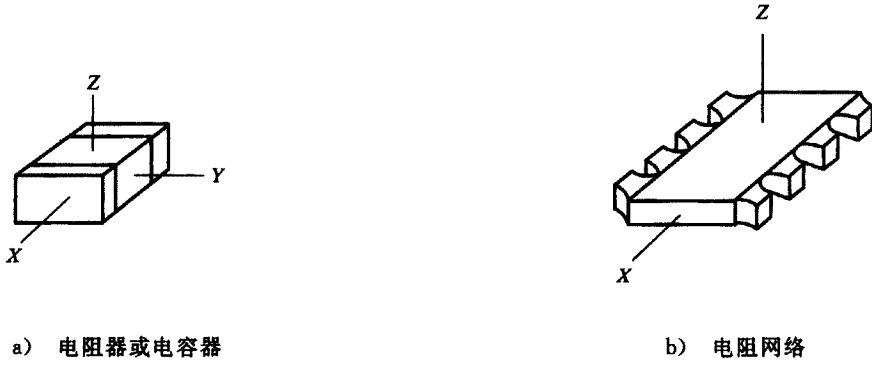


图 6 撞击试验应用示例

单位为毫米

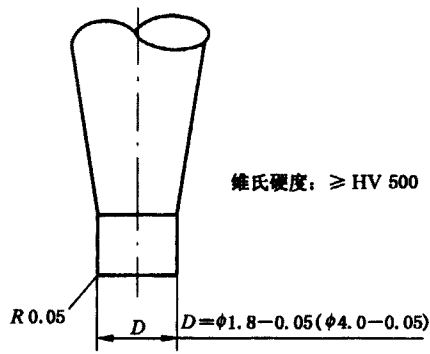


图 7 夹套图例

GB/T 2423.52—2003/IEC 60068-2-77:1999

附 录 A
(资料性附录)
参 考 文 献

GB/T 2423.29 环境试验 第2部分:试验方法 试验U:引出端及整体安装件强度
(GB/T 2423.29—1999, idt IEC 60068-2-21:1992)
